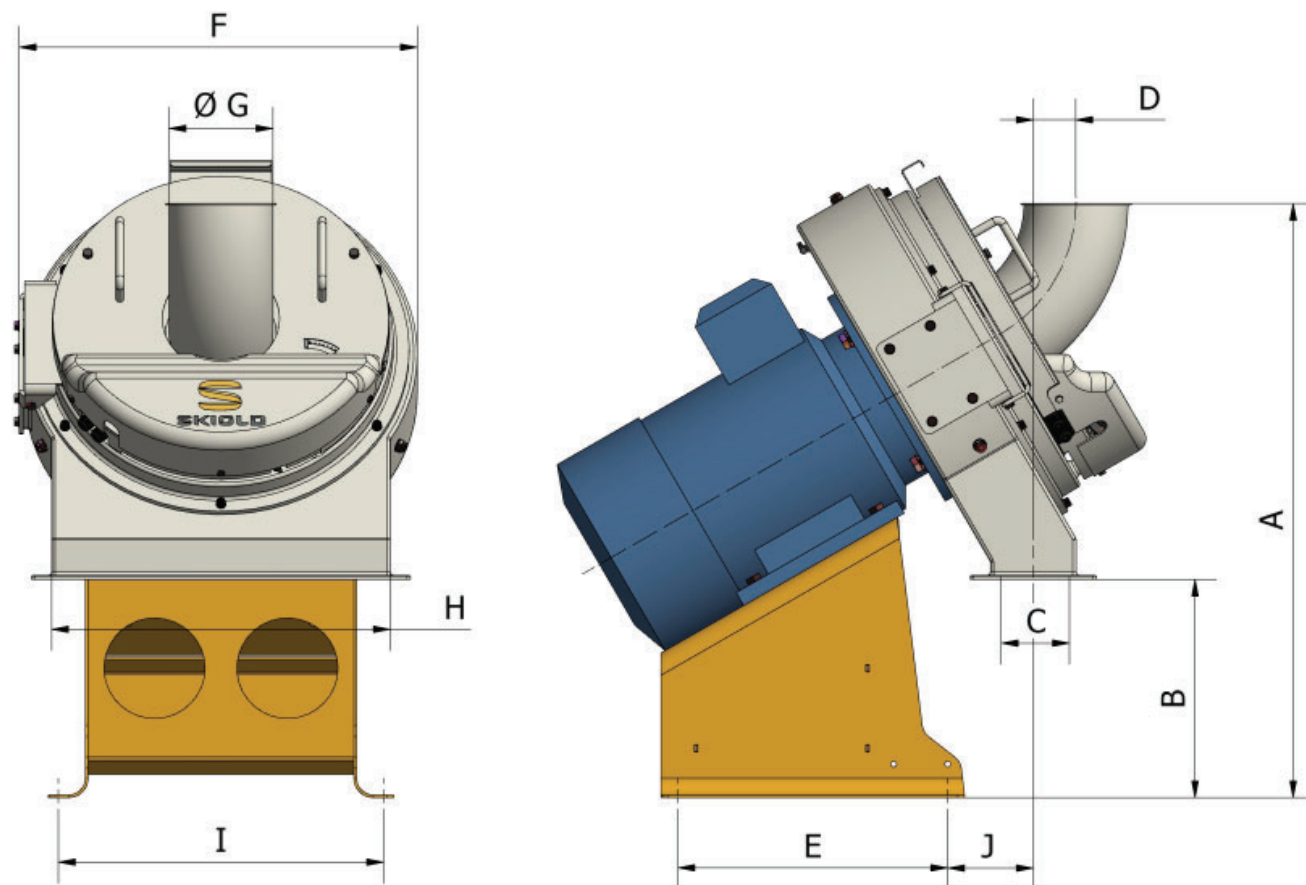


ディスクミル粉砕機 SK5000 (SKIOLD)



寸法 (mm)										
モーター	A	B	C	D	E	F	G	H	I	J
15 kW	884	325	101	58	400	582	150	482	482	130
22 kW	894	335	101	58	400	582	150	482	482	126
30 kW	921	360	101	58	400	582	150	482	482	107

仕様	
モーター (kW):	15 / 22 / 30
モーター (回転数):	3000
ディスク直径(外径) (mm):	450
間隔調整:	手動 / 自動
騒音レベル(dB):	80
重量 (kg):	335

容量			
穀物	15 kW	22 kW	30 kW
大麦	1700-3200	2400-4700	3000-6000
小麦	1800-3500	2500-5000	3200-6500
トウモロコシ	1200-3500	1700-5000	2000-6500
オーツ麦	1400-2300	2000-3200	2400-4500
豆	1200-3500	1700-5000	2000-6500

※乾燥されて洗浄された穀物の場合、1時間あたりの最大重量 (kg)
 ※仕様は粉砕する穀物に依存します。