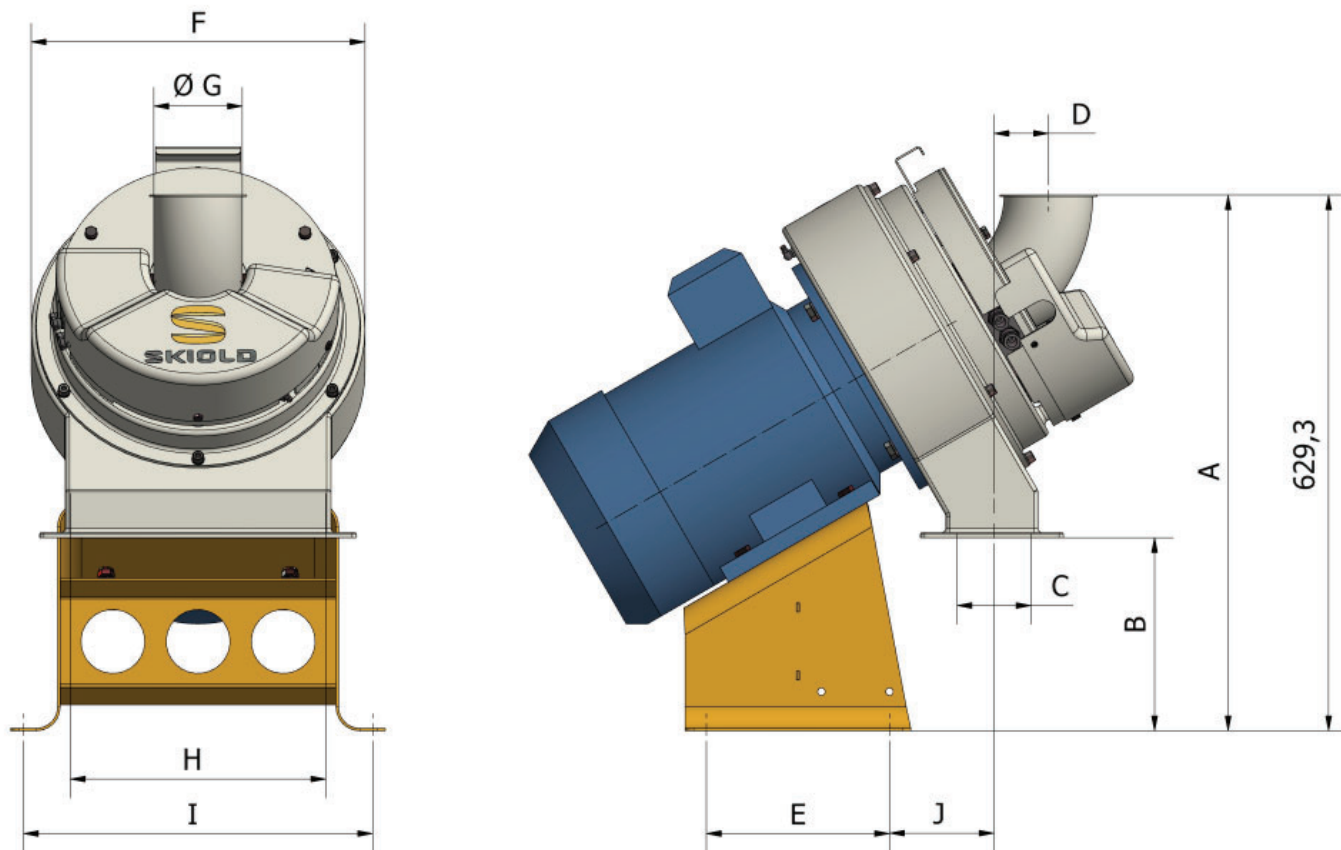


ディスクミル粉碎機 SK2500 (SKIOLD)



寸法 (mm)

モーター	A	B	C	D	E	F	G	H	I	J
5.5 kW	630	227	87	60.5	215	392	150	300	410	123
7.5 kW	630	227	87	60.5	215	392	150	300	410	123

仕様

モーター (kW):	5.5 / 7.5
モーター (回転数):	3000
ディスク直径(外径) (mm):	300
間隔調整:	手動 / 自動
騒音レベル (dB):	80
重量 (kg):	120

容量

穀物	5.5 kW	7.5 kW
大麦	700-1400	1000-1900
小麦	750-1500	1000-2000
トウモロコシ	500-1500	700-2000
オーツ麦	600-1000	800-1300
豆	500-1500	750-2000

※乾燥されて洗浄された穀物の場合、1時間あたりの最大重量 (kg)

※仕様は粉碎する穀物に依存します。