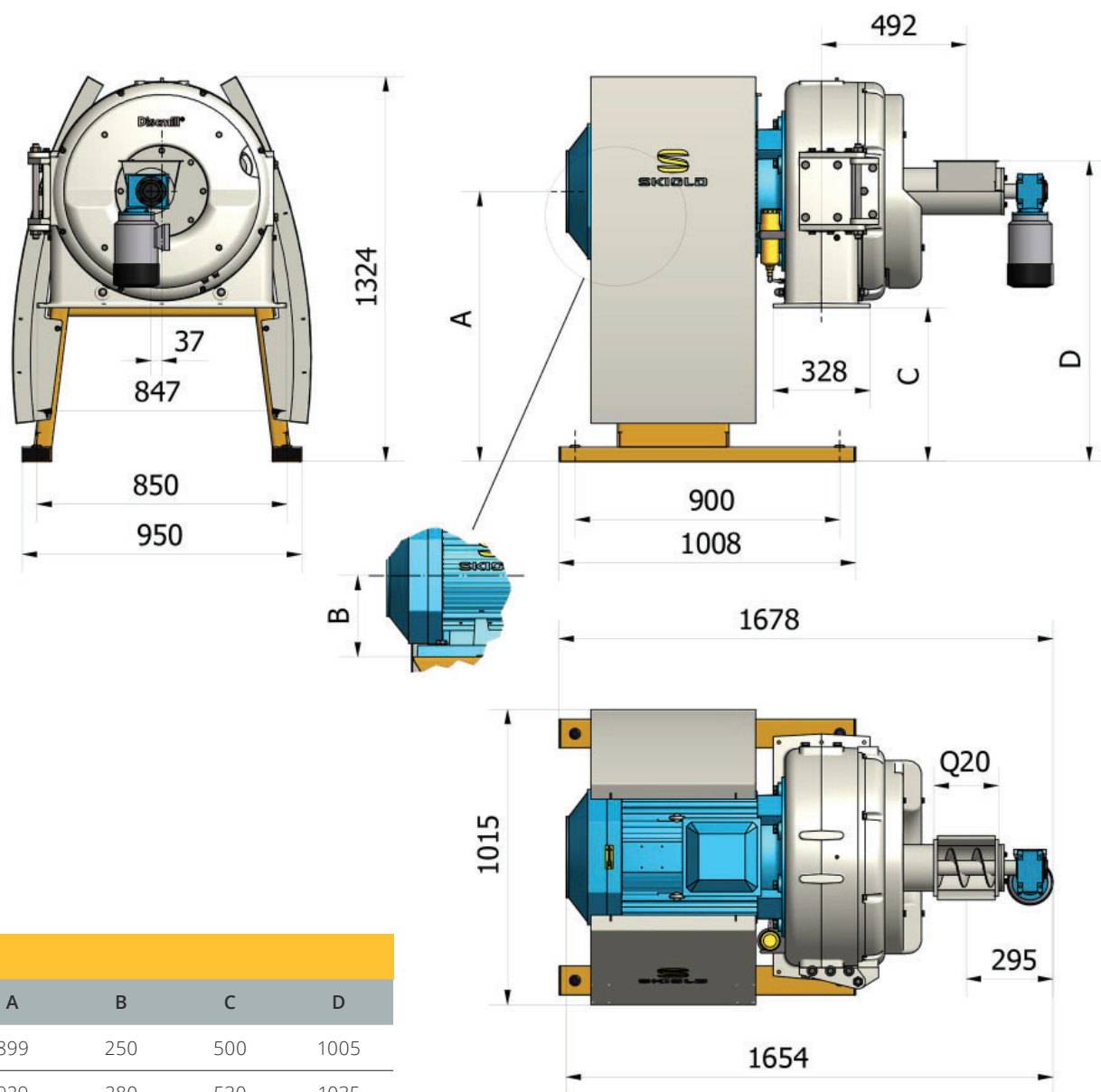


ディスクミル粉碎機 SK10T (SKIOLD)



寸法 (mm)

モーター	A	B	C	D
55 kW	899	250	500	1005
75 kW	929	280	530	1035
90 kW	929	280	530	1035

仕様

メインモーター (kW):	55 / 75 / 90
モーター (回転数):	3000
ディスク直径(外径) (mm):	550
間隔調整:	自動
騒音レベル (dB):	80
重量 (kg):	1100-1400
給餌オーガー:	0.75

容量

穀物	55 kW	75 kW	90 kW
大麦	3000-10000	4000-13000	7000-16000
小麦	3000-12000	4000-15000	7000-18000
トウモロコシ	3000-12000	4000-15000	7000-18000
オーツ麦	2500-9000	3000-12000	6000-14000
豆	2500-9000	3000-12000	6000-14000

※乾燥されて洗浄された穀物の場合、1時間あたりの最大重量 (kg)
 ※仕様は粉碎する穀物に依存します。